



ООО «Электрощит - К°»



**ТРАНСФОРМАТОР НАПРЯЖЕНИЯ  
НОЛ-ЭК**

Руководство по эксплуатации  
ЭК.1.785.000 РЭ

Адрес предприятия-изготовителя:  
Россия, 249210, Калужская обл., п. Бабынино, ул. Советская, 24  
телефон (48448) 2-17-51, факс (48448) 2-24-58  
Офис в г. Москва: ул. Рябиновая, д. 26, строение 2, офис 307  
тел./факс: (495) 660-82-52

## Содержание

Введение	3
1 Назначение	3
2 Технические данные	4
3 Устройство	5
4 Размещение и монтаж	5
5 Маркировка	6
6 Меры безопасности	6
7 Техническое обслуживание	7
8 Упаковка, хранение, транспортирование и утилизация	8
9 Условное обозначение трансформатора	8
10 Приложение А	10

## Введение

Настоящее руководство по эксплуатации предназначено для ознакомления с конструкцией и техническими характеристиками, а также содержит сведения по транспортированию, хранению, монтажу и эксплуатации трансформаторов напряжения НОЛ-ЭК.

В дополнение к настоящему руководству по эксплуатации следует пользоваться паспортом на трансформатор ЭК.1.785.000ПС.

## 1 Назначение

1.1 Трансформаторы предназначены для применения в электрических цепях переменного тока частотой 50 Гц с номинальным напряжением до 10 кВ включительно с изолированной или заземленной через дугогасящий реактор нейтралью. Основной функцией трансформатора является передача сигнала измерительной информации приборам учета, контроля, защиты и автоматики на объектах электроэнергетики включая атомные электростанции. Допускается эксплуатация трансформатора вне гарантированного класса точности, при нагрузке, не превышающей предельную мощность. Трансформаторы напряжения рассчитаны на широкое применение в пунктах коммерческого учета и распределительных устройствах внутренней и наружной установки электростанций и подстанций.

1.2 Трансформаторы изготавливаются в климатическом исполнении «У», «УХЛ» или «Т», категории размещения 2 или 3 по ГОСТ 15150 и ГОСТ 15543.1 и предназначены для работы в следующих условиях:

1) номинальные значения климатических факторов – по ГОСТ 15543.1 и ГОСТ 15150, за исключением верхнего рабочего значения температуры окружающего воздуха, значения которых с учетом перегрева воздуха внутри КРУ устанавливается равным:

- для исполнения «У» и «УХЛ»: плюс 50°С,
- для исполнения «Т»: плюс 55°С;

2) трансформаторы климатического исполнения «У» могут надежно работать в условиях «УХЛ», а исполнения «Т» - в условиях «ТС» и «ТВ»;

3) окружающая среда невзрывоопасная, не содержащая пыли, агрессивных газов и паров в концентрациях, разрушающих металлы и электрическую изоляцию, атмосфера типа II по ГОСТ 15150;

4) трансформаторы устойчивы к воздействию повышенной влажности воздуха по III степени жесткости ГОСТ 16962.1 для климатического исполнения «У» и по VII степени жесткости ГОСТ 16962.1 для климатического исполнения «Т»;

5) нижнее значение температуры окружающей среды:

- при эксплуатации: минус 70°С,
- при транспортировании и хранении: минус 50°С;

б) рабочее положение в пространстве – любое.

1.4 По устойчивости к воздействию механических факторов внешней среды трансформаторы напряжения соответствуют группе механического исполнения – М5 по ГОСТ 17516.1-90.

1.5 Трансформаторы напряжения сейсмостойки при воздействии землетрясений интенсивностью не более 9 баллов по MSK-64 при уровне установки над нулевой отметкой не более 70 м.

1.6 Трансформаторы напряжения удовлетворяют нормам промышленных радиопомех, установленных ГОСТ Р51318.11-99. Трансформаторы напряжения соответствуют требованиям устойчивости к электромагнитным помехам при воздействии магнитного поля промышленной частоты (ГОСТ Р50648-94), для групп исполнения IV по ГОСТ Р 50746-2000.

1.7 Конструкция трансформаторов взрыво- и пожаробезопасна по ГОСТ 12.1.004.

## 2 Технические данные

2.1 Основные технические данные трансформатора приведены в таблице 1.

Таблица 1

Наименование параметра	Значение параметра**						
	3	6	10	15	20	24	35
Класс напряжения, кВ	3	6	10	15	20	24	35
Наибольшее рабочее напряжение, кВ	3,6	7,2	12	17,5	24	26,5	40,5
Номинальное напряжение первичной обмотки, В	3000 3300 3000/√3 3300/√3	6000 6300 6600 6000/√3 6300/√3 6600/√3 6900/√3	10000 10500 11000 10000/√3 10500/√3 11000/√3	13800 15000 15750 13800/√3 15000/√3 15750/√3 16000/√3	18000 20000 22000 18000/√3 20000/√3 22000/√3	24000 24000/√3	35000 35000/√3 36000/√3
Классы точности	0,2; 0,5; 1,0; 3,0; 3Р; 6Р						
Номинальное напряжение вторичной обмотки, В	100; 110; 100/√3; 110/√3; 100/3; 110/3						
Номинальная мощность основной вторичной обмотки, ВА* в классе точности 0,2 0,5 1 3	10-50 20-75 50-200 150-300			10-50 20-150 50-200 150-300			
Предельная мощность вне класса точности, ВА	160, 250, 400, 630						
Схема и группа соединения обмоток	1/1-0						
Номинальная частота, Гц	50 или 60						

\*Для трансформаторов напряжения, предназначенных для поставок на экспорт.

\*\* По желанию заказчика, могут поставляться трансформаторы напряжения с техническими параметрами, отличающимися от приведенных.

### **3 Устройство**

3.1 Трансформатор выполнен в виде опорной конструкции. Общий вид трансформатора приведен в приложении А. Корпус трансформатора выполнен из эпоксидного компаунда, который одновременно является главной изоляцией и обеспечивает защиту обмоток от механических и климатических воздействий.

3.3 Обмотки трансформатора расположены на магнитопроводе концентрически. Внутри расположены вторичные обмотки, поверх которых намотана первичная обмотка.

3.4 Высоковольтные выводы первичной обмотки выполнены в виде втулок с резьбой М10, выведенных на верхнюю поверхность трансформатора. Подключение к высоковольтным выводам производится болтами с резьбой М10. Момент затяжки -  $17 \pm 2 \text{Н} \cdot \text{м}$

3.6 Электромагнитная часть трансформатора неремонтируемая.

3.7 Выводы вторичных обмоток выполнены в виде контактов с резьбой М6, и укомплектованы винтами с антикоррозионным покрытием 019 по ГОСТ1491-80.

3.8 На торцевой поверхности трансформатора расположена паспортная табличка, с указанием технических данных трансформатора.

3.9 На основании корпуса расположены четыре втулки М12 крепления трансформатора. Втулки имеют антикоррозионное покрытие Цбхр.

### **4 Размещение и монтаж**

4.1 Перед выполнением монтажа необходимо произвести осмотр трансформатора на отсутствие повреждений.

4.2 Перед монтажом с трансформатора удалите консервационную смазку, нанесенную на трансформатор на заводе-изготовителе. Расконсервацию производить сухой ветошью, не оставляющей ворса.

4.3 Трансформаторы установить на опорные конструкции в ячейках КРУ (КСО). Место для установки должно обеспечивать удобный доступ к клеммам выводов вторичных обмоток. Крепление изделия на месте установки производится с помощью четырех болтов М12 к крепежным отверстиям, расположенным на основании трансформатора. Момент затяжки болтов М12 -  $35 \pm 5 \text{Н} \cdot \text{м}$ .

4.4 Провода, присоединяемые к вторичным обмоткам, должно быть снабжены наконечниками или свернуты в кольцо под винт М6 и обслужены. Максимальное сечение проводов – не более  $4 \text{ мм}^2$ .

4.5 Подвести кабель к выводам вторичных обмоток и произвести необходимые электрические соединения, предварительно очистив все контактные поверхности от загрязнений.

4.6 Корпус трансформатора заземляется через втулку М12 с маркировкой «земля» на опорной поверхности трансформатора. Место заземления должно быть очищено от ржавчины и лакокрасочных покрытий.

**Внимание! Запрещается использование предохранителей в цепи высоковольтной обмотки с величиной тока срабатывания более 0,5 А.**

4.7 Для защиты основных вторичных обмоток рекомендуется применять трехфазные автоматические выключатели 1,6А х 3,5 I<sub>ном</sub> или 2,5А х 3,5 I<sub>ном</sub> с электромагнитными расцепителями (без тепловых).

4.8 При заземлении вторичных обмоток трех трансформаторов, соединенных в «звезду», для использования их в устройствах учета или защиты, схема заземления должна быть одинакова (в обоих случаях заземляется либо фаза В, либо нулевой провод).

4.9 Перед вводом в эксплуатацию трансформаторы должны быть испытаны по п. 7.3 настоящего руководства.

4.10 Перед включением трансформаторов необходимо удостовериться в отсутствии коротких замыканий во вторичных цепях и проверить автоматические выключатели, если они установлены.

4.11 Включение трансформаторов НОЛ-ЭК осуществляется подачей полного рабочего напряжения действием соответствующей коммутационной аппаратуры. После включения необходимо произвести измерение величины токов во вторичных обмотках, величин фазных и линейных напряжений.

## 5 Маркировка

5.1 Трансформаторы имеют паспортные таблички, выполненные по ГОСТ 1983.

5.2 Высоковольтные выводы первичной обмотки промаркированы «А» «Х».

5.4 Выводы промаркированы:

5.4.1 у трансформатора с одной вторичной обмоткой – «а», «х»;

5.4.2 у трансформатора с двумя вторичными обмотками – основной вторичной обмотки учёта «а1», «х1»; дополнительной вторичной обмотки – «а2», «х2»;

5.5 Маркировка трансформаторов выполнена методом литья на корпусе.

5.6 Маркировка транспортной тары – по ГОСТ 14192-96 нанесена непосредственно на тару.

## 6 Меры безопасности

6.1 При монтаже и эксплуатации трансформаторов должны соблюдаться требования следующих правил: «Правила устройства

электроустановок», «Правила технической эксплуатации электроустановок потребителей», «Правила по охране труда при эксплуатации электроустановок», «Объем и нормы испытаний электрооборудования» РД 34.45-51.300-97.

6.2 При проведении испытаний и измерений руководствоваться требованиями безопасности по ГОСТ 8.216 и ГОСТ 12.3.019.

6.3 При проведении погрузочно-разгрузочных работ руководствоваться требованиями ГОСТ 12.3.009.

6.4 Трансформаторы прошли испытание электрической прочности основной изоляции согласно ГОСТ Р 55195-2012.

6.5 При монтаже необходимо обязательно выполнить защитное заземление трансформаторов.

## 7 Техническое обслуживание

7.1 При техническом обслуживании трансформатора необходимо соблюдать «Правила технической эксплуатации электроустановок потребителей», «Правила по охране труда при эксплуатации электроустановок».

7.2 Техническое обслуживание проводится перед вводом в эксплуатацию и далее в сроки, предусмотренные для установки, в которую встраивается трансформатор.

7.3 Техническое обслуживание проводится в следующем объеме:

7.3.1 очистка трансформатора от пыли и грязи;

7.3.2 внешний осмотр трансформатора на отсутствие повреждений;

7.3.3 проверка надежности контактных соединений;

7.3.4 измерение сопротивления изоляции первичной обмотки, проводится мегаомметром на 2500 В. Сопротивление должно быть не менее 300 МОм;

7.3.5 измерение сопротивления изоляции вторичных обмоток, проводится мегаомметром на 1000 В. Сопротивление должно быть не менее 50 МОм;

7.3.6 измерение тока холостого хода проводится со стороны основной вторичной обмотки с помощью амперметра и вольтметра. Вывод «Х» первичной обмотки должен быть заземлен! Отклонение полученных результатов измерений от заводских данных не должно отличаться более чем на 10%;

7.3.7 испытание электрической прочности изоляции обмотки ВН напряжением промышленной частоты в соответствии с ГОСТ Р 55195-2012;

7.3.8 испытание электрической прочности изоляции вторичных обмоток напряжением 3 кВ частотой 50 Гц в течении 1 мин;

7.3.9 измерение сопротивления обмоток постоянному току.

Отклонение полученных результатов измерений от заводских данных не должно отличаться, с учетом поправки на температуру измерений, более чем на 10%.

7.4 Поверку трансформаторов производят в соответствии с ГОСТ 8.216-2011 ГСИ «Трансформаторы напряжения. Методика поверки.». Межповерочный интервал – 16 лет.

## **8 Упаковка, транспортирование, хранение и утилизация**

8.1 Консервация и упаковка должны соответствовать ГОСТ 23216. Исполнение по прочности – С, по защите от воздействия климатических факторов КУ1. Вариант внутренней упаковки ВУ-0 отсутствует.

8.2 Транспортирование трансформаторов возможно любым закрытым видом транспорта в условиях транспортирования по группе Ж согласно ГОСТ 23216.

Допускается транспортирование трансформаторов без упаковки в контейнерах, а также в закрытых автомашинах, при этом трансформаторы должны быть жестко закреплены в месте упаковки.

8.3 Условия транспортирования трансформаторов в части воздействия климатических факторов – по группе условий хранения 5 или 6 ГОСТ 15150 для исполнения У, УХЛ или Т соответственно.

8.4 Условия хранения трансформаторов по группе условий хранения «5ОЖ4» для У2 и УХЛ2 и «2С» для У3 и УХЛ3 по ГОСТ 15150-69. При хранении трансформаторов без упаковки должны быть приняты меры против возможных повреждений.

8.5 Срок хранения трансформаторов без переконсервации 3 года – по группе условий хранения 2 и один год – по группе условий хранения 3 по ГОСТ 15150.

8.6 Утилизация проводится по истечению срока службы трансформатора, либо выхода его из строя. Для этого корпус трансформатора надо расколоть, соблюдая соответствующие меры безопасности, освободить от полиуретана комплектующие изделия из черного и цветного металлов.

Осколки компаунда сдать на полигон ТБО.

Лом черного и цветного металлов сдать на предприятие втормета.

## **9 Условное обозначение трансформатора напряжения**

Пример записи при заказе и в документации условного обозначения трансформатора напряжения типа НОЛ-ЭК:

трансформатор напряжения НОЛ-ЭК, конструктивного варианта исполнения М1 (приложение А) класса напряжения 6 кВ с номинальным напряжением первичной обмотки 6000 В, номинальным напряжением вторичной обмотки 100 В, класса точности вторичной обмотки 0,2, с



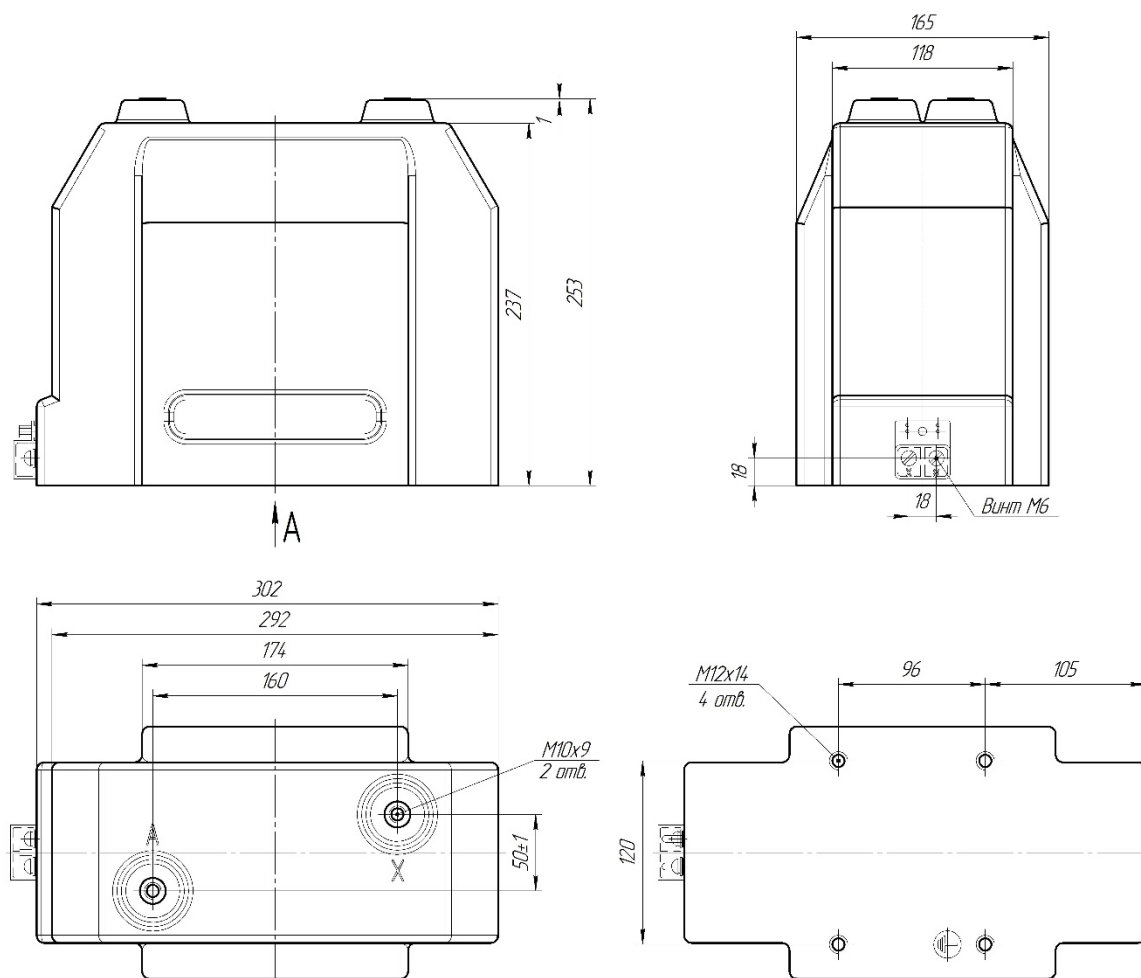
номинальной вторичной нагрузкой 30ВА, климатического исполнения «У», категория размещения 3 по ГОСТ 15150-69, с уровнем изоляции «а» по ГОСТ Р 55195-2012 для внутрироссийских поставок:

Трансформатор напряжения

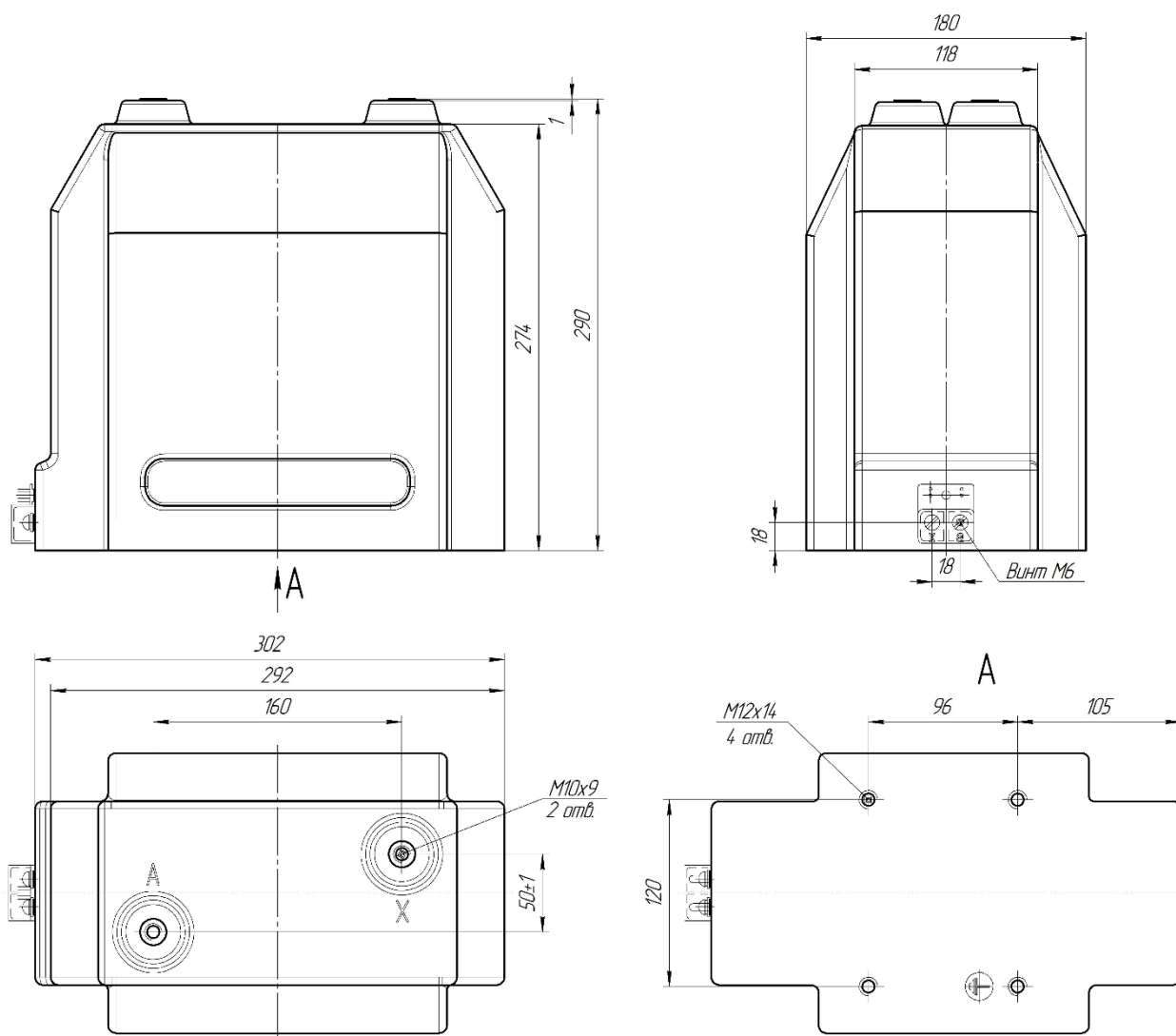
**НОЛ-ЭК-6 М1-6000/100-0,2-30 У3 а, ТУ 3414-007-52889537-16**

## Приложение А

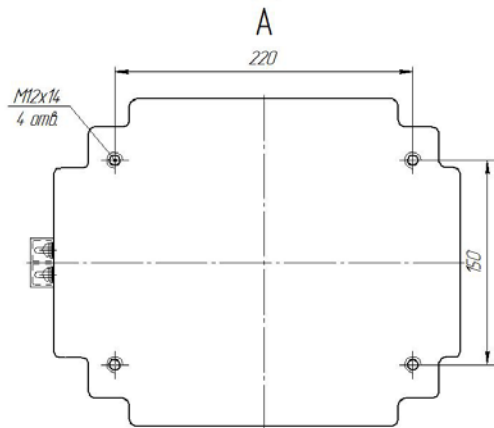
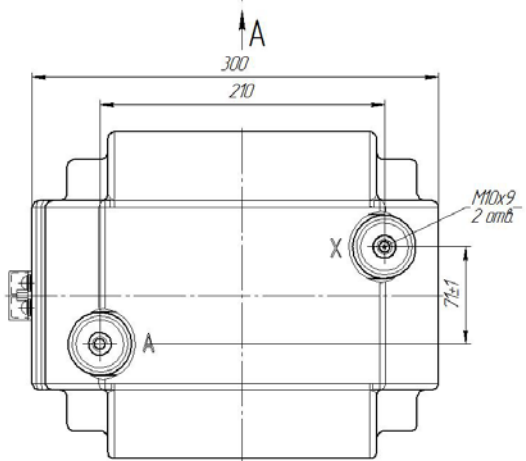
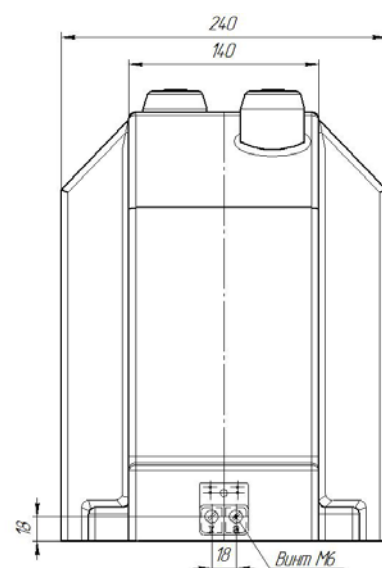
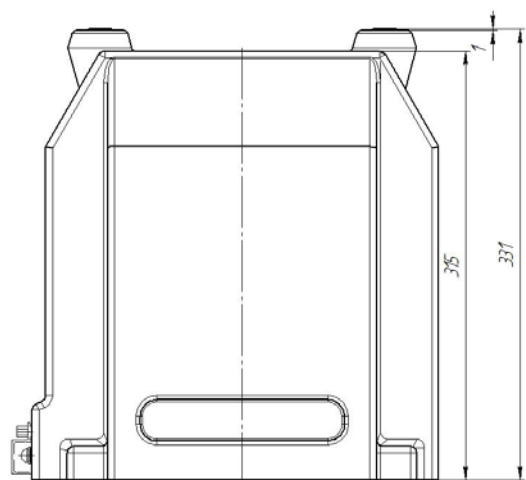
**Габаритные, установочные и присоединительные размеры  
трансформатора напряжения НОЛ-ЭК классов напряжения 3, 6, 10кВ  
Исполнение М1 (класс напряжения 3, 6, 10кВ)**



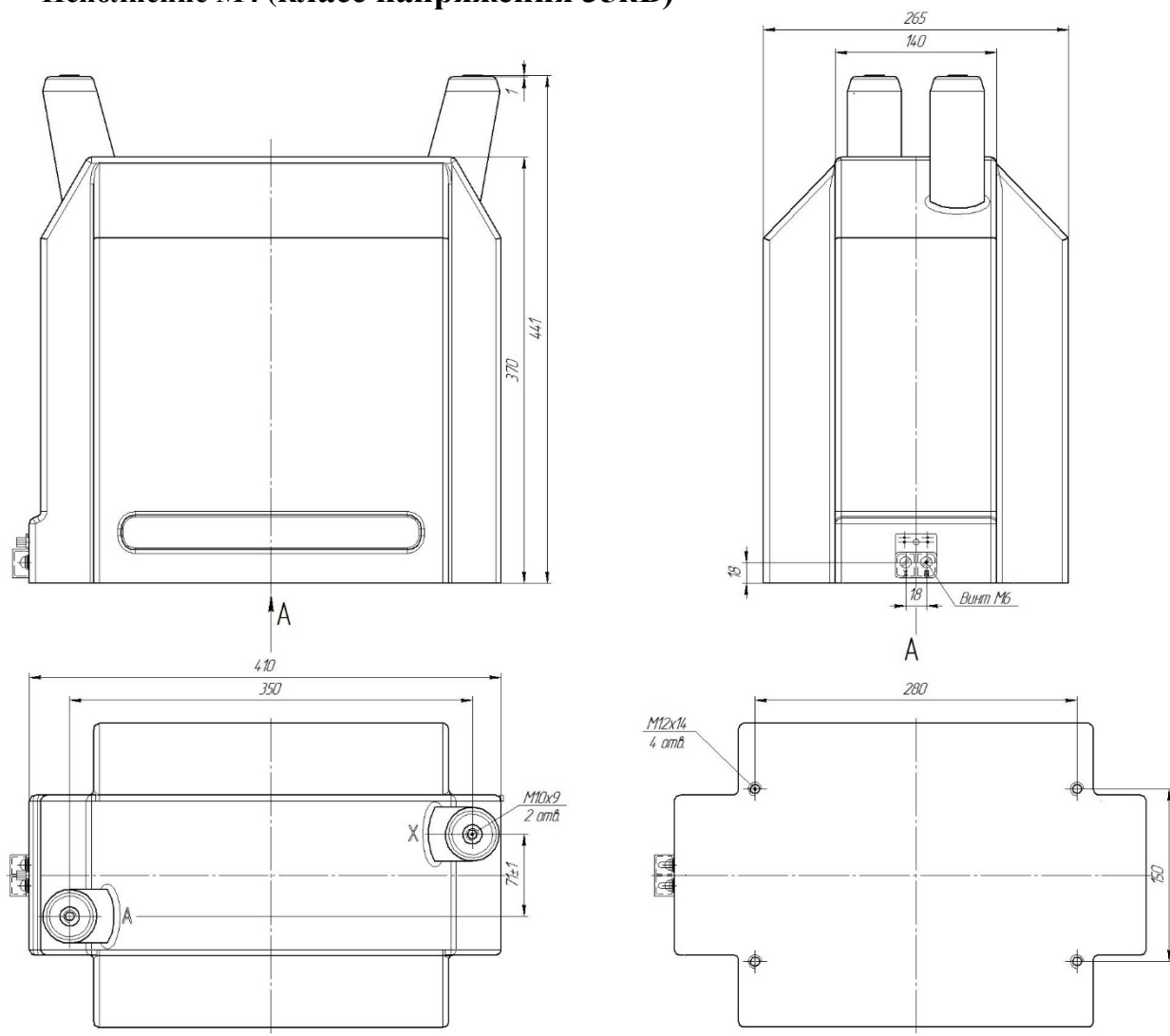
**Исполнение М2 (класс напряжения 3, 6, 10кВ)**



**Исполнение МЗ (класс напряжения 24кВ)**



**Исполнение М4 (класс напряжения 35кВ)**



Принципиальная электрическая схема  
тр-ра НОЛ

